

Hovia

Installation Guide

Guide d'installation | Installationsanleitung | Guida all'installazione | Guía de instalación

Contents

English	
Installation guide	3
Français	
Guide d'installation	7
Deutsch	
Tapezieranleitung	11
Italiano	
Guida all'installazione	15
Español	
Guía de instalación	19

English
Installation guide

Peel and Stick

Installation guide

Please take a moment to read through this guide before hanging, it will help ensure a successful installation of your chosen design. It is important that you understand the entire process before you start. If you are unsure of any of the steps, please get in touch with our customer service team who will be happy to help.

Top tips for successful installation

- Handle the wallpaper with care as the peel and stick material can stretch if it's pulled with too much force during installation. However, this ability to stretch can prove useful when matching designs on significantly uneven walls.
- Once peeled, the wallpaper is very supple so be careful not to let it fold back on itself and stick together as this can affect the stickiness of the adhesive. If this does happen, do not panic. To avoid stretching, use a careful amount of force to un-stick the wallpaper from itself.
- Wallpaper has a tendency to curl after being wrapped so it is important to loosely lay the panels for 24 hours to flatten as well as climatise. Not doing this will make installation more difficult.
- Ensure your cutting blade is razor sharp as dull blades can cause the wallpaper to tear. Change your blade every 2m/8ft to reduce this risk of tearing.
- We recommend two people for peel and stick installation. So grab a friend and have some fun!

General preparation

Ensuring the wall is smooth, clean and completely dry is key for a successful installation. The surface should be free from old backing paper and contaminants such as dirt, dust, grease, mildew, ink stains; any of these can prevent adhesion taking place.

1. Remove nails / screws and fill in any cracks.
2. Switch off the electricity mains and remove any socket / switch covers.
3. Sand down any rough areas until smooth.
4. Use a sponge to clean the walls with warm water and mild soap. Allow the walls to dry for a minimum of 24 hours.
5. Paint the wall a light uniform colour if it differs significantly from your wallpaper as dark patterns / colours may show through.

Important: Allow the wallpaper to acclimatise in the room it will be applied in for a minimum of 24 hours before application. To do this, take the wallpaper out of the packaging and slightly unravel, this will also help to reduce any memory curling.

Emulsion paint: Freshly painted walls should be left for 4 weeks before application, please refer to the paint manufacturer's instructions for guidance. Note that if your paint has a washable coating then prime the surface with a PVA based primer or regular emulsion paint first and allow it to dry before hanging.

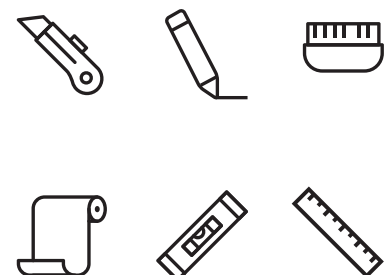
Lining paper: Although you can install self adhesive on lining paper, this will affect the removability.

Porous surface (plaster, cement render): Ensure old plaster is stable and free of mould. Ensure new plaster is completely dry. Prime surface with a PVA based primer or emulsion paint and allow it to dry before hanging. If using paint, wait 4 weeks before installation.

Non-porous surface (glass, gloss paint): Wipe clean, no further preparation needed.

Tools

- Straightedge
- Very sharp blade (Stanley/craft)
- Tape measure
- Microfibre cloth
- Plumb line or spirit level
- Pencil
- Plastic squeegee smoother (with felt edge) or a straight edge with a soft cloth wrapped around it for smoothing.



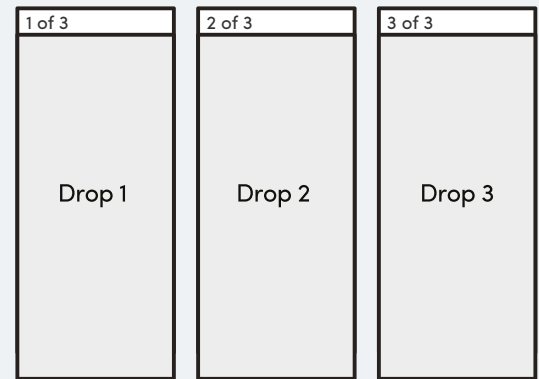
Lay out your mural

1. Unroll the wallpaper and separate the drops (panels). Arrange them in hanging order from left to right on the floor by using the numbers on the back of each drop. This number is always at the top of each drop so that you know the orientation of your mural, which is particularly useful for abstract designs!

Please note: If you have ordered multiple murals they may be rolled together.

2. Now that your mural is laid out, line up the design to check the image matches before attempting installation. **If you notice any inconsistencies within the print, please do not install.** Our customer service team can assist you with any problems. Under no circumstance can we compensate installation fees from third parties.

For example



This is the back of the paper

Line up the first panel

Important: Work from left to right as you face your wall. Use a tape measure and a plumb line or spirit level to mark a vertical straight line a panel's width from the wall, this will give you a guide when hanging the first panel and ensure it's hung straight. Ensuring that the first panel is hung straight is vital for successful installation of your mural.

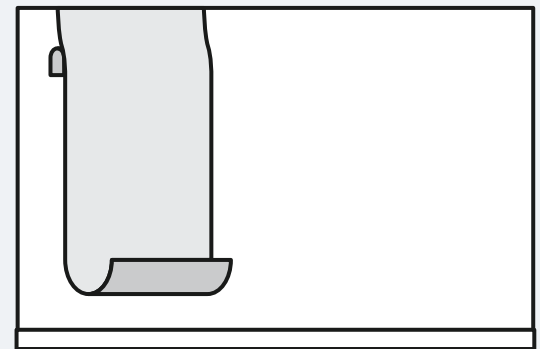
Please note: Your wall may not be perfectly straight and using it as a reference will result in incorrect installation, take time to get this part right. If the first drop isn't over a flat section of wall that is free from obstacles (e.g door frames / windows) then feel free to install from right to left in the order you have already laid out your wallpaper.

3. With help from your partner, peel away approximately a third of the backing paper from your first drop and position the top right edge along the marked plumb line.

4. Once you're happy the first drop is straight, use the felt tipped squeegee or similar to slowly apply pressure downwards and outwards starting from the middle. Be careful not to crease the wallpaper by smoothing too quickly or harshly. Smoothing the wallpaper outwards in diagonal directions allows you to remove any air trapped underneath the wallpaper.

5. If the panel needs to be repositioned you can remove the panel multiple times and re-stick until straight.

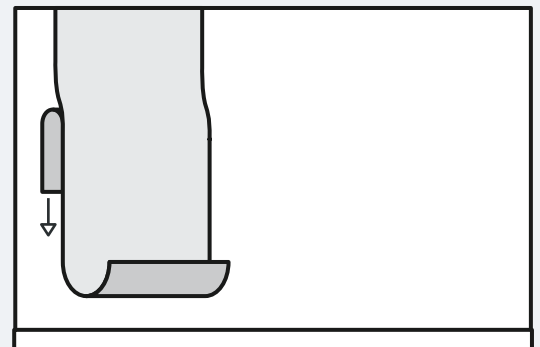
Important: Removing the mural slowly and carefully will significantly reduce the possibility of damage or stretching.



Remove the backing layer

6. Reach underneath and continue to gently pull the backing paper downwards to reveal the rest of the adhesive, smoothing down the mural as you go. Take extra care to ensure the edges are firmly sealed flat to the wall.

7. Repeat this process until the drop is fully installed.

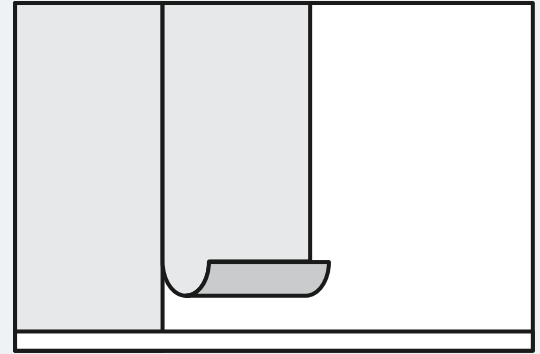


Butt up the panels

Please note: When hanging multiple drops: hang the panels edge to edge as there is no overlap in a butt joint.

8. Remove approximately third of the backing paper and with help from your partner, visually match the design down the length of the wall. When you're happy that the panel is straight and matches, firmly press the panels together so that the seams are not visible. Again, smooth out any air bubbles with the felt squeegee or a soft cloth.

9. Continue to remove the remaining backing paper and smoothing the mural carefully as you go until the drop is fully installed.



Repeat until finished

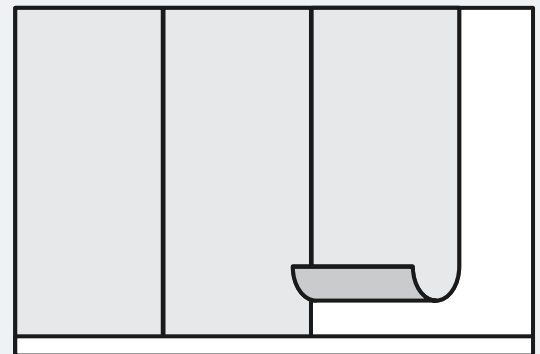
10. Repeat the previous stages for all of your drops until your mural is completely installed.

11. Using a straightedge as a guide and a razor sharp blade, trim away any excess from both your final drop and the top and bottom of all drops.

12. One final important step is to firmly smooth the whole mural down using the microfibre cloth, this removes any remaining pockets of air and helps the mural bond to the wall. **Repeat this step one week after installation.**

Allow for drying at room temperature, ensuring there is lots of ventilation. If there is a heat source such as a radiator on the same wall as the mural, turn it down or off for the first 24 hours of drying, this will reduce the possibility of shrinkage. You may also notice a slight smell to your mural but this will disappear within a couple of days.

Sit back and enjoy your handiwork!



Français

Guide d'installation

Guide d'installation

Veillez prendre un moment pour lire ce guide avant la pose, il vous aidera à assurer une bonne installation du modèle choisi. Il est important que vous compreniez tout le processus de pose avant de commencer. Si vous avez des doutes sur l'une des étapes, veuillez communiquer avec notre service client qui se fera un plaisir de vous aider.

Les meilleurs conseils pour une installation réussie

- Le papier peint adhésif nécessite une manipulation soignée en raison du matériel qui peut s'étirer si une tension trop forte est exercée lors de l'installation. Cependant, cette capacité d'étirement peut s'avérer utile lors de la pose du papier peint sur des murs irréguliers.
- Le papier peint devient très souple après avoir décollé la pellicule arrière. Prenez soin de ne pas laisser le papier peint se replier sur lui-même car cela peut affecter l'adhérence de l'adhésif. Si cela se produit, ne paniquez pas et utilisez consciencieusement un peu de force pour décoller le papier peint de lui-même.
- Le papier peint adhésif a tendance à s'enrouler après avoir été emballé. Il est donc important de le laisser s'aplatir et respirer pendant 24 heures. Si cette étape n'est pas respectée, la pose risque d'être plus difficile.
- Assurez-vous que la lame utilisée soit bien tranchante pour éviter de déchirer le papier peint avec des lames émoussées. Changez votre lame tous les 2m pour réduire le risque de déchirure.
- Nous vous recommandons la présence d'une deuxième personne pour l'installation du papier peint adhésif. Invitez un ami et amusez-vous !

Préparation générale

Assurez-vous que la surface du mur soit lisse, propre et complètement sèche. La surface ne doit pas présenter de précédents papiers ou de contaminants tels que de la saleté, poussière, graisse, moisissure, taches d'encre : ces éléments peuvent empêcher une bonne adhérence.

1. **Retirez** les clous/vis et remplissez toutes les fissures.
2. **Coupez** l'alimentation électrique et retirez les couvercles de prise / interrupteur.
3. **Poncez** les zones rugueuses jusqu'à qu'elles soient lisses.
4. **Utilisez** une éponge pour nettoyer les murs avec de l'eau tiède et du savon doux. Laissez les murs sécher pendant au moins 24 heures.
5. **Peignez** le mur d'une couleur claire et uniforme si elle diffère considérablement de votre papier peint. Des motifs ou des couleurs foncées risquent de transparaître.

Important: Laissez le papier peint s'acclimater dans une pièce 24h avant son installation. Pour cela, retirez le papier peint de son emballage et déroulez-le légèrement pour qu'il retrouve sa forme initiale.

Peinture émulsion: Les murs fraîchement peints doivent être laissés pendant 4 semaines avant l'application, veuillez consulter les instructions du fabricant de la peinture pour obtenir des conseils. Notez que si votre peinture a un revêtement lavable, appliquez un apprêt mural ou une peinture émulsionnée sur la surface de votre mur standard puis laissez-la sécher avant la pose.

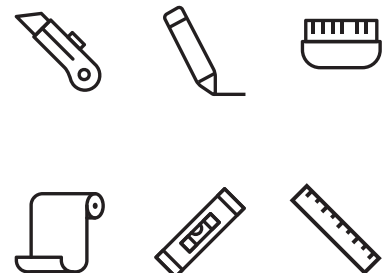
Papier d'apprêt: Bien que vous puissiez installer le papier peint adhésif sur un papier d'apprêt, cela affectera le décollage.

Surface poreuse (plâtre, enduit de ciment): Assurez-vous que l'ancien plâtre soit régulier, complètement sec et ne présente aucune moisissure. Assurez-vous aussi que le nouveau plâtre soit complètement sec. Appliquez un apprêt mural PVA ou une peinture émulsionnée et laissez-la sécher avant la pose. Si vous utilisez de la peinture, attendez 4 semaines avant de l'installer.

Surface non poreuse (verre, peinture brillante): Il vous suffit simplement d'essuyer la surface, aucune autre préparation n'est nécessaire.

Outils

- Une règle
- Couteau (cutter / pour travaux manuels)
- Ruban à mesurer
- Chiffon en microfibre
- Fil à plomb ou niveau à bulle
- Crayon
- Raclette en plastique lisse (avec bord en feutre) ou une règle avec un chiffon doux enroulé autour pour le lissage.



Positionnez votre papier peint

1. **Déroulez** le papier peint et **séparez** les lés (bandes). **Disposez**-les ensuite dans l'ordre de pose de gauche à droite sur le sol en utilisant les chiffres au dos de chaque bande. Le numéro est toujours situé au sommet de chaque bande afin que vous connaissiez la disposition de votre papier peint, ce qui est particulièrement utile pour les modèles abstraits !

Remarque: les papiers peints peuvent être enroulés ensemble si vous en avez commandé plusieurs.

2. Maintenant que votre papier peint est disposé correctement, alignez le modèle pour vérifier si l'image correspond avant de tenter l'installation. N'installez pas votre papier peint si vous remarquez des incohérences dans l'impression et contactez notre service client qui pourra vous aider à résoudre tous problèmes. Cependant, veuillez noter que nous ne pouvons en aucun cas compenser les frais d'installation par un tiers.

Placez la première bande

Important: Installez vos lés (bandes) de gauche à droite en faisant face à votre mur. Utilisez un ruban à mesurer et un fil à plomb ou un niveau à bulle pour tracer une ligne droite verticale de la largeur d'une bande à partir du mur, ce qui vous guidera pour poser le premier lé (bande) et vous assurer qu'il est placé correctement d'une manière droite.

Remarque: Votre mur n'est peut-être pas parfaitement droit et l'utiliser comme base entraînera une installation incorrecte. Prenez le temps de bien vérifier que le premier lé (bande) soit placé sur une section plate du mur sans obstacles (cadres de porte / fenêtres) et posez votre papier peint de droite à gauche suivant l'ordre de disposition de votre papier peint.

3. Avec l'aide d'une autre personne, retirez environ le tiers de la pellicule arrière de votre premier lé (bande) et placez le bord supérieur droit le long de la ligne marquée au fil à plomb.

4. Une fois que vous êtes heureux du placement de votre premier lé (bande), utilisez la raclette à bout en feutre ou similaire pour appliquer lentement une pression en allant à la fois vers le bas et vers l'extérieur à partir du milieu. Attention à ne pas froisser le papier peint en le lissant trop rapidement ou brutalement. **Lissez** le papier peint vers l'extérieur à la diagonale vous permet d'éviter la formation de bulle d'air sous le papier peint.

5. Si les bandes ont besoin d'être repositionnées, vous pouvez les décoller et les recoller jusqu'à qu'elles soient droites.

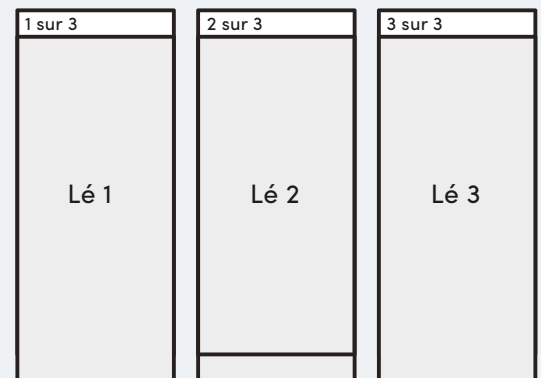
Important: Retirez le papier peint lentement et soigneusement pour réduire considérablement les risques de dommages ou d'étirement.

Retirez la pellicule arrière

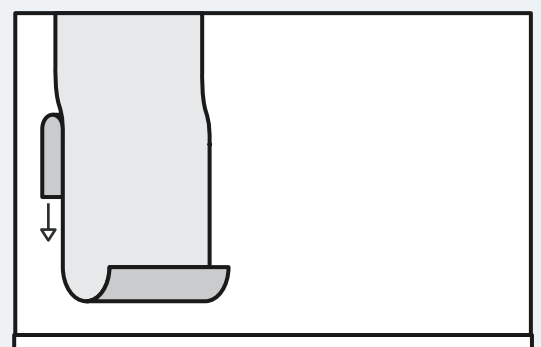
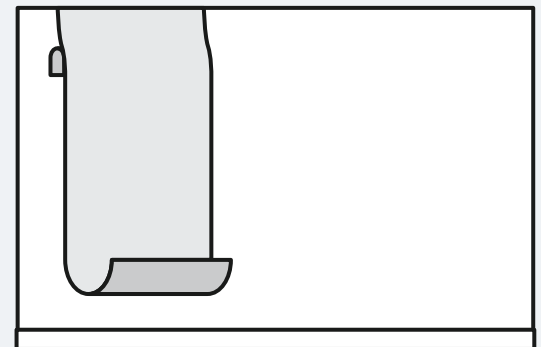
6. Tendez votre bras en dessous du papier peint et continuez doucement à retirer la pellicule arrière vers le bas pour révéler le reste de l'adhésif tout en lissant au fur et à mesure le papier peint. Veillez à ce que les bords soient bien collés à plat sur le mur.

7. Répétez ce processus jusqu'à que toutes les bandes soient toutes posées

Par exemple



Ceci représente le dos du papier peint

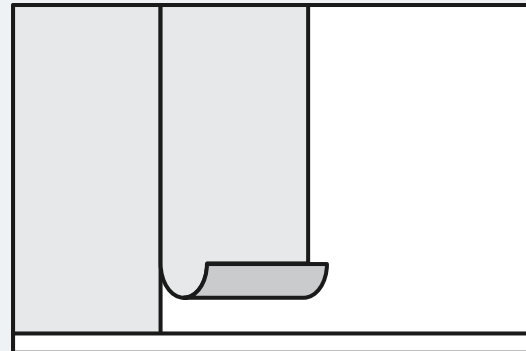


Collez les bandes

Remarque: Lorsque que vous installez plusieurs lés (bandes): placez-les de bout à bout pour ne pas de avoir de chevauchement lors de la pose à joint vif.

8. Retirez approximativement le tiers de la pellicule arrière et avec l'aide d'un partenaire, faites correspondre visuellement le modèle sur toute la longueur du mur. Lorsque le placement du lé (bande) vous satisfait en étant droit et en concordance, faites rejoindre les **extrémités pour faire en sorte que les coutures ne soient pas visibles**. Lissez le papier peint à nouveau pour empêcher les bulles d'air avec la raclette en feutre ou un chiffon doux.

9. Continuez à retirer la pellicule arrière restante et à lisser le papier peint avec soin jusqu'à ce que la bande soit complètement posée.



Répétez jusqu'à la fin

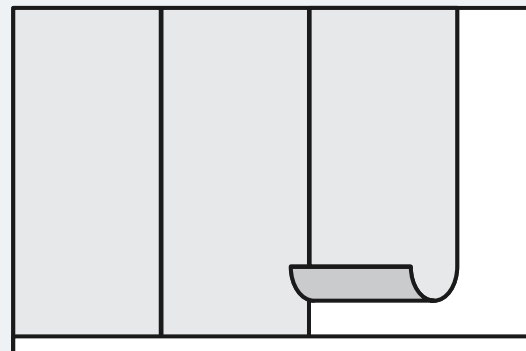
10. Répétez les étapes précédentes pour tous vos lés (bandes) jusqu'à ce que votre papier peint soit complètement **installé**.

11. À l'aide d'une règle pour vous guider et d'un cutter, coupez tout excédent de tous les lés (bandes) (le haut et le bas).

12. La dernière étape importante consiste à lisser fermement le papier peint à l'aide d'un chiffon en microfibre pour éliminer toutes les poches d'air restantes et fixer le papier peint au mur. **Répétez cette étape une semaine après l'installation.**

Laissez sécher à température ambiante en vous assurant qu'il y ait beaucoup de ventilation. S'il y a une source de chaleur comme un radiateur sur le même mur que le papier peint, éteignez-le pendant les premières 24 heures de séchage pour réduire le risque de rétrécissement. Vous pouvez également remarquer une légère odeur émanant de votre papier peint mais celle-ci disparaîtra en quelques jours.

Asseyez-vous et profitez de votre ouvrage !



Deutsch

Tapezieranleitung

Selbstklebende Tapete

Tapezieranleitung

Nimm dir einen Moment, um dir die Anleitung durchzulesen, da dies dabei helfen wird, dein Design erfolgreich an die Wand anzubringen. Es ist wichtig, den kompletten Prozess vor dem Anbringen nachvollziehen zu können. Wenn du dir bei einem der Schritte nicht sicher bist, wende dich bitte an unseren Kundensupport, der dir gerne weiterhilft.

Tipps für eine erfolgreiche Anbringung

- Gehe mit der Tapete vorsichtig um, da das selbstklebende Material sich sonst bei der Anbringung ausdehnen kann, sollte die Tapete zu sehr gestreckt werden. Trotzdem ist die dehnbare Eigenschaft des Materials sehr nützlich, wenn die Ansätze aneinander angepasst werden oder die Tapete an eine deutlich unebene Wand angebracht wird.
- Sobald die Trägerfolie abgezogen wurde, ist die Tapete sehr biegsam, daher ist es wichtig, zu vermeiden, dass das Produkt nicht erneut auf die Folie zurückfällt und damit die Klebbarkeit beeinflusst. Sollte dies jedoch trotzdem passieren, ist dies kein Grund zur Sorge. Um Ausdehnung zu vermeiden, sollte man die Trägerfolie behutsam ablösen.
- Tapete hat die Tendenz, sich von selbst aufzurollen, da sie in einer Rolle gelagert wurde. Daher ist es wichtig, die Bahnen 24 Stunden vor dem Tapezieren flach auf dem Boden auszubreiten, damit sie sich glätten kann und der Raumtemperatur anpasst. Wenn dies nicht getan wird, kann es den Prozess erschweren.
- Stelle sicher, dass dein Cuttermesser wirklich scharf ist, da stumpfe Klingen das Papier reißen können. Wechsel deine Klinge alle 2m um das Risiko, Risse zu erzeugen, zu senken.
- Wir empfehlen, dass zwei Leute die selbstklebende Tapete gemeinsam tapezieren, also frag am besten eine/n Freund/in und los geht's!

Allgemeine Vorbereitung

Vergewissere dich, dass die Wandoberfläche glatt, sauber und trocken ist. Dies ist für eine erfolgreiche Anbringung ausschlaggebend. Die Oberfläche sollte frei von alter Tapete und Verunreinigungen wie Schmutz, Staub, Öl, Schimmel und Farbflecken sein, da diese die Haftung beeinträchtigen können.

1. Entferne Nägel / Schrauben und fülle jegliche Löcher.
2. Schalte den Hauptstromschalter aus und entferne vorhandene Steckdosen / Schalter.
3. Schmirgel grobe Stellen ab, bis diese glatt sind.
4. Mithilfe eines Schwammes, reinige die Wand mit warmen Wasser und einem milden Reiniger, und lass diese für mindestens 24 Stunden trocknen.
5. Streich die Wand mit einer hellen, einfarbigen Farbe, falls diese durch eine vorherige Tapete oder Wandfarbe beträchtlich von der Farbe deiner neuen Tapete abweicht, da dunkle Muster / Farben durchscheinen könnten.

Wichtig: Lass der Tapete mindestens 24 Stunden vor Anbringung Zeit, sich der Temperatur des Raumes, in dem sie angebracht werden soll, anzupassen. Entnehme hierzu die Tapete ihrer Verpackung und rolle sie etwas auf. Dies verhindert auch, dass sich das Produkt während der Anbringung wieder einrollt.

Dispersionsfarbe: Frisch gestrichene Wände sollten vor der Anbringung für vier Wochen ruhen. Bitte wenden dich an die Anleitung des Farbherstellers für weitere Hilfestellung. Sollte deine Farbe eine abwischbare Eigenschaft haben, empfehlen wir einen Tiefengrund auf Acryl-Basis oder reguläre Dispersionsfarbe und gebe diesen Produkten genügend Zeit zum Trocknen.

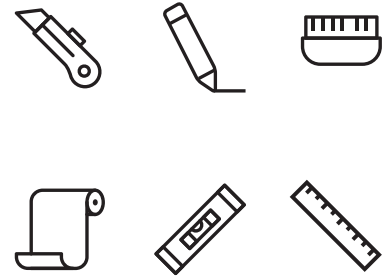
Makulaturtapete: Obwohl du selbstklebende Tapete auf eine Makulaturtapete anbringen kannst, wird dies die Abziehbarkeit des Produktes beeinflussen.

Poröse Oberfläche (Gips, Zementputz): Stelle sicher, dass alter Putz tragfähig und frei von Schimmel ist und neuer Putz vollständig getrocknet ist. Versiegele die Wand mit einem Acryl-Tiefengrund oder Dispersionsfarbe. Solltest du Farbe verwenden, warte bitte vier Wochen bevor du die Tapete anbringst.

Nicht-poröse Oberflächen (Glas, Glanzlack): Muss nur sauber gewischt werden, es ist keine weitere Vorbereitung notwendig

Werkzeuge

- Richtlatte
- Scharfes Messer (Cuttermesser / Handwerksmesser)
- Maßband
- Mikrofaser Tuch
- Wasserwaage oder Maurerschnur
- Bleistift
- Tapetenandrückspachtel (mit Filzkante) oder eine Richtlatte mit einem Tuch umwickelt zum Glätten



Lege deine Fototapete aus

1. Rolle die Tapete aus und trenne die Bahnen. Arrangiere die Bahnen in der richtigen Hänge-Reihenfolge von links nach rechts auf dem Boden, mithilfe der Nummerierung auf der Rückseite der Bahnen. Diese befindet sich immer oben auf der Rückseite, damit du die korrekte Ausrichtung feststellen kannst, was insbesondere bei abstrakten Designs hilfreich sein kann.

Bitte beachten: Wenn du mehrere Fototapeten bestellt hast, werden diese möglicherweise zwischeneinander gerollt geliefert

2. Wenn die Bahnen korrekt arrangiert sind, stelle sicher, dass der Aufdruck zueinander passt bevor du die Tapete anbringst. **Solltest du jegliche Unstimmigkeiten feststellen, bitte tapeziere nicht.** Unser Kundenservice wird dir bei Problemen behilflich sein. Wir können nicht für Tapezier-Kosten von Dritten aufkommen.

zum Beispiel



Dies ist die Rückseite der Tapete

Platziere die erste Bahn

Wichtig: Von der Position aus, in welcher du zur Wand stehst, arbeite von links nach rechts. Verwende ein Maßband und Maurerschnur oder eine Wasserwaage, um eine Bahnbreite von der seitlichen Wand entfernt eine gerade Linie zu ziehen. Dies erlaubt dir, die erste Bahn gerade aufzuhängen und ist essenziell für eine erfolgreiche Anbringung deiner Tapete.

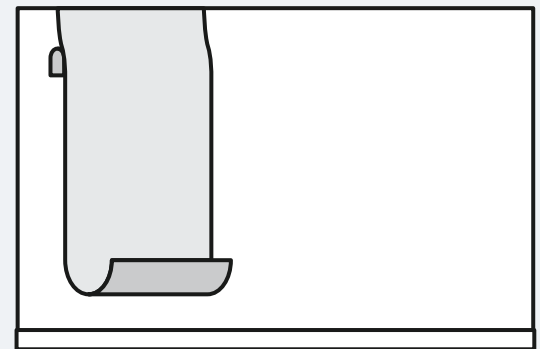
Bitte beachte, dass deine Wand eventuell nicht genau gerade verläuft. Verwende daher nicht die Wand selbst als Fixpunkt deiner Anbringung, da dies in einer fehlerhaften Tapezierung resultieren könnte. Nimm dir für diesen Teil genügend Zeit. Sollte die erste Bahn über einen Teil der Wand verlaufen, der nicht durchgehend flach verläuft (z.B. ein Türrahmen oder Fenster) kannst du alternativ auch von rechts nach links tapezieren, ebenfalls in der korrekten Reihenfolge, in welche deine Bahnen bereits auslegen.

3. Mithilfe deines Tapezierpartners, löse circa ein Drittel der Trägerfolie deiner ersten Bahn und positioniere diesen in der oberen, rechten Ecke, entlang der Linie die du mit der Maurerschnur gezogen hast.

4. Wenn du dich versichert hast, dass die erste Bahn gerade ist, verwende den Plastikandrückspachtel mit Filzkante oder etwas Ähnliches und drücke langsam und vorsichtig von der Mitte der Tapete nach unten und außen. Gebe Acht, nicht zu schnell oder mit zu viel Kraft zu arbeiten, um die Tapete nicht zu knittern. Die Tapete in diagonale Richtungen zu glätten wird es dir erlauben, Luft, die unter dem Papier feststeckt, zu entfernen.

5. Sollte die Bahn neu positioniert werden müssen, kannst du sie mehrere Male von der Wand ablösen und erneut aufkleben, bis sie gerade verläuft.

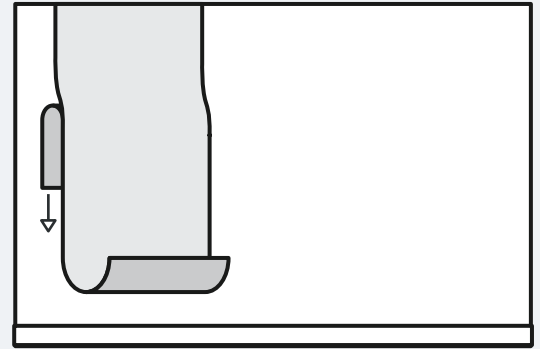
Wichtig: Die Fototapete langsam und vorsichtig abzulösen reduziert das Risiko, das Material zu beschädigen oder zu überdehnen.



Trägerfolie ablösen

6. Greife unterhalb der Bahn an die Trägerfolie und fahre damit fort, sie nach unten weg von der Tapete zu lösen. Glätte dabei deine Fototapete weiter aus. Stelle sicher, dass die Ecken der Tapete fest an der Wand angebracht sind.

7. Wiederhole dies, bis die Bahn vollständig angebracht wurde.

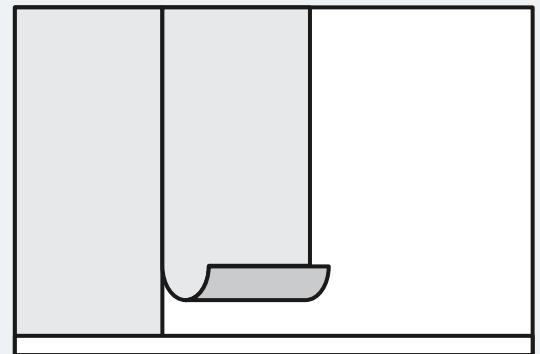


Die Bahnen zusammenfügen

Bitte beachte: Wenn mehrere Bahnen angebracht werden: Die Bahnen müssen Ecke an Ecke aneinander tapeziert werden, da es **keinen Überlappungsraum** gibt.

8. Entferne ein Drittel der Trägerfolie und mithilfe deines Tapezierpartners, passe die folgende Bahn visuell an die vorherige an. Wenn du mit dem Ansatz zufrieden bist und die Bahn gerade hängt, drücke die Bahnen kräftig zusammen, sodass die Naht nicht mehr sichtbar sind. Glätte erneut jegliche Luftblasen mit dem Andrückspachtel oder einem Mikrofasertuch aus.

9. Fahre mit der Entfernung der Trägerfolie fort und glätte die Fototapete vorsichtig dabei aus, bis die Bahn vollständig angebracht wurde.



Schritte bis zum Abschluss wiederholen

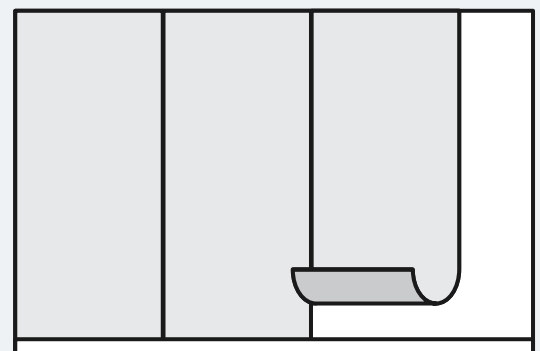
10. Setze die vorherigen Schritte für jede Bahn fort, bis alle angebracht sind.

11. Mit einem sehr scharfen Cuttermesser und der Richtlatte als Lineal kannst du nun überschüssiges Papier von der äußeren Seite deiner letzten Bahn, sowie das obere und untere Ende aller Bahnen entfernen.

12. Ein wichtiger letzter Schritt ist das Ausglätten der gesamten Fototapete mithilfe des Mikrofasertuchs, da dies alle übrigen Luftblasen entfernen sollte und die Haftung zwischen der Fototapete und der Wand unterstützt. **Wiederhole diesen Schritt in einer Woche nach Anbringung erneut.**

Gib deiner Tapete bei Zimmertemperatur und mit ausreichend Belüftung Zeit zum Trocknen. Sollte sich an der Wand, an der die Tapete angebracht wurde, ein Heizkörper befinden, schalte diesen in den ersten 24 Stunden nach Anbringung ab oder schalte ihn auf eine niedrige Stufe, um Zusammenschrumpfen zu vermeiden. Es kann sein, dass deine Fototapete einen leichten Eigengeruch abgibt, dieser wird aber in den folgenden Tagen nachlassen.

Nun kannst du dich zurücklehnen und dein fertiges Werk entspannt betrachten!



Italiano

Guida all'installazione

Carta da Parati Adesiva

Guida all'installazione

Prenditi un momento e leggi attentamente questa guida prima di procedere con la posa della carta da parati che hai scelto, questo ti aiuterà ad installarla correttamente. Se hai dubbi su qualche passaggio, contatta il nostro team di supporto clienti che sarà felice di aiutarti.

Consigli per un'installazione corretta

- Maneggia la carta da parati con cura poiché il materiale adesivo può allungarsi se viene tirato con troppa forza durante l'installazione. Tuttavia, questa capacità di allungamento può rivelarsi utile nel caso in cui si debba installare la carta su pareti particolarmente irregolari.
- Una volta rimossa la pellicola dell'adesivo, la carta da parati è molto flessibile, quindi fai attenzione a non piegarla su se stessa e a incollarla, poiché ciò può influire sull'efficacia dell'adesivo. Se ciò accade, separa i lati che si sono uniti con molta cautela facendo attenzione a non tirare e allungare troppo il materiale
- La carta da parati ha la tendenza ad arrotolarsi dopo essere stata impacchettata nei nostri tubi, quindi è importante srotolare i teli e lasciarli sciolti per 24 ore così che possano appiattirsi mentre si abitua alla temperatura della stanza. Saltare questo passaggio renderà l'installazione più difficile.
- Assicurati che la lama che utilizzerai per tagliare la carta da parati sia affilata come un rasoio poiché le lame non affilate possono causare lo strappo della carta. Cambia la lama ogni 2 m per ridurre il rischio di strappi.
- Consigliamo che l'installazione della carta da parati adesiva venga effettuata da due persone.

Preparazione generale

Assicurati che la superficie sia liscia, pulita e asciutta in profondità. La superficie deve essere priva di eventuali residui di carta da parati precedente e di elementi contaminanti quali sporco, polvere, grasso, muffa o macchie di inchiostro, che possono impedire una perfetta adesione della carta da parati.

1. Rimuovi chiodi/viti e riempi eventuali crepe/fessure.
2. Spegni la rete elettrica e rimuovi eventuali coperture di prese/interruttori.
3. Liscia la superficie passando la carta vetrata sulle zone ruvide.
4. Utilizza una spugna per pulire le pareti con acqua tiepida e sapone neutro, e lascia asciugare le pareti per un minimo di 24 ore.
5. Dipingi la parete con un colore chiaro e uniforme per evitare che si notino macchie di motivi e colori scuri attraverso la carta da parati.

Importante: Prima di procedere con la posa, lascia che la carta da parati si abitui alla temperatura della stanza per un minimo di 24 ore. Per fare ciò, toglila dalla confezione e srotolala leggermente, questo aiuterà anche ad eliminare la tendenza ad arrotolarsi.

Pittura ad emulsione: Se hai recentemente dipinto le tue pareti, assicurati che siano passate almeno 4 settimane prima di posare la carta da parati: per eventuali chiarimenti ti preghiamo di verificare le istruzioni del produttore della vernice. Inoltre, se la tua vernice ha un rivestimento lavabile, passa la superficie con un primer a base di alcool polivinilico (PVA) o con una normale pittura ad emulsione, e lascia che si asciughi prima di procedere con la posa.

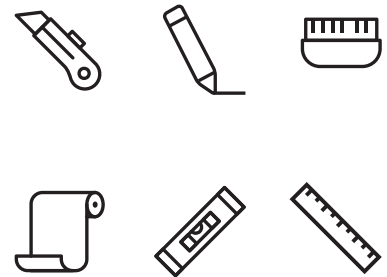
Carta fodera: è possibile installare la carta da parati adesiva su della carta fodera, ma ciò influirà sulla rimovibilità della carta.

Superfici porose (intonaco, cemento): Assicurati che il vecchio intonaco sia stabile e privo di muffa, oppure assicurati che il nuovo intonaco sia completamente asciutto. Passa poi la superficie con un primer a base di alcool polivinilico (PVA) o una colla diluita e lascia che si asciughi completamente prima di procedere con la posa. Se usi la pittura, assicurati che siano passate almeno 4 settimane prima di installare la carta da parati.

Superficie non porosa (vetro, vernice lucida): pulisci con un panno la parete. Non sono necessarie ulteriori preparazioni.

Strumenti

- Riga/righello
- Taglierino (Stanley / per lavori artigianali)
- Metro
- Panno in microfibra
- Filo a piombo/livella
- Matita
- Strumento lisciante in plastica (con bordo in feltro) o un righello avvolto da un panno morbido



Disponi la carta da parati

1. Srotola la carta da parati e separa i teli. Disponili in ordine sul pavimento, da sinistra a destra, seguendo i numeri posizionati sul retro di ogni telo. Questi numeri sono sempre nella parte superiore di ogni telo e definiscono l'orientamento della tua carta da parati, informazione particolarmente utile per i disegni astratti.

Nota bene: se hai ordinato più di una carta da parati, i vari prodotti possono trovarsi nello stesso rotolo.

2. Affianca i teli per verificare la corrispondenza dell'immagine prima di procedere con la posa. **Se noti incongruenze nella stampa, non installare il prodotto.** Il nostro servizio clienti è in grado di assisterti in caso di problemi. In nessuna circostanza possiamo rimborsare le spese di installazione da parte di terzi.

Per esempio



Questo è il retro della carta da parati

Posa il primo telo

Importante: Procedi con la posa da sinistra a destra, usando un righello e un filo a piombo o una livella per segnare sul muro la larghezza dei teli, questo ti darà una guida quando poserai il primo telo e farà in modo che questo sia posato in maniera rettilinea. Assicurarsi che il primo telo sia incollato dritto è di vitale importanza per la buona riuscita dell'installazione della carta da parati.

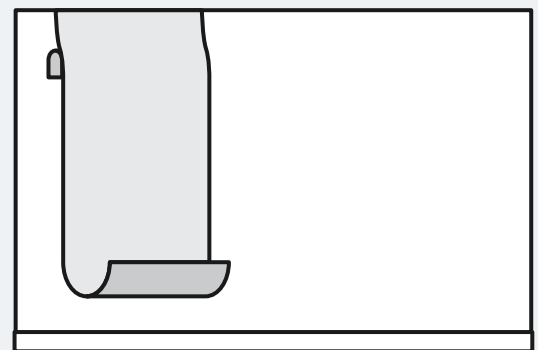
Nota bene: la tua parete potrebbe non essere perfettamente lineare, quindi seguirne l'andamento potrebbe risultare in un'installazione errata. Prenditi del tempo per capire come procedere. Se il primo telo non ricopre una sezione della parete piana e senza ostacoli (per es. cornici/finestre), allora puoi procedere con la posa da destra a sinistra, seguendo l'ordine di disposizione della tua carta da parati.

3. Con l'aiuto di una seconda persona, rimuovi circa un terzo della pellicola sul retro del primo telo e posiziona il bordo superiore destro lungo la linea che hai segnato con il filo a piombo.

4. Una volta che il primo telo è posizionato in maniera rettilinea e ne sei soddisfatto, usa lo strumento lisciante in plastica o qualcosa di simile per applicare una leggera pressione verso il basso e verso l'esterno della carta da parati, partendo dal centro. Fai attenzione a non creare delle rughe sulla carta liscilandola troppo velocemente o con forza. Levigare la carta da parati verso l'esterno in direzioni diagonali consente di rimuovere eventuale aria intrappolata sotto la carta.

5. Se il telo ha bisogno di essere riposizionato, puoi staccarlo più volte e re-incollarlo fino a che non sarà posizionato dritto.

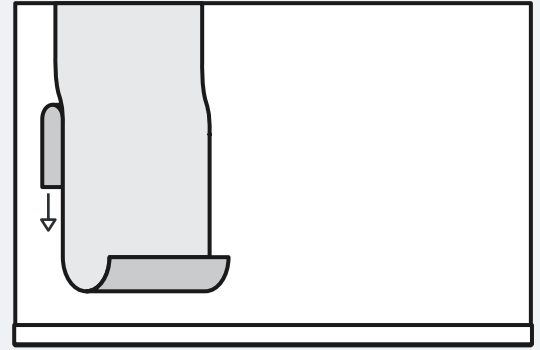
Importante: Rimuovere la carta da parati lentamente e facendo attenzione ridurrà notevolmente la possibilità di danneggiare o allungare il materiale.



Rimuovi la pellicola posteriore

6. Continua a tirare verso il basso la pellicola sul retro per far sì che l'adesivo aderisca alla parete, lisciando la carta da parati verso il basso mentre procedi. Presta particolare attenzione e assicurati che i bordi aderiscano bene alla parete.

7. Ripeti l'operazione fino a che il telo è completamente installato.

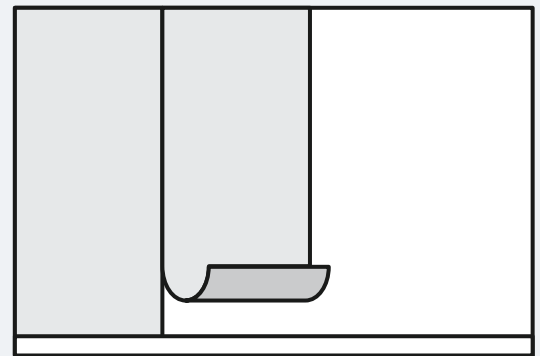


Fai combaciare i teli

Nota bene: Se devi posare più teli, posiziona sulla parete i teli uno vicino all'altro facendone combaciare i bordi (non sovrapporli).

8. Rimuovi approssimativamente un terzo della pellicola posteriore per far sì che l'adesivo aderisca al muro e, con l'aiuto di una seconda persona, fai combaciare visivamente l'immagine lungo la parete. Quando sei soddisfatto, fai combaciare fermamente i teli così che le cuciture non siano visibili. Rimuovi eventuali bolle d'aria lisciando di nuovo la superficie con uno strumento lisciante o un panno morbido.

9. Continua a rimuovere la pellicola posteriore e a lisciare la carta da parati verso il basso mentre procedi fino a quando il telo non è completamente installato.



Ripeti l'operazione per completare la posa

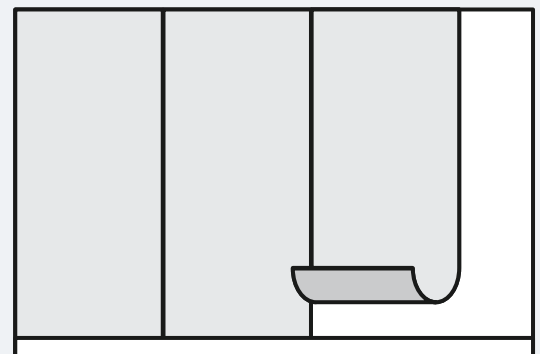
10. Continua a posare ogni telo successivo usando il metodo sopra descritto fino a quando avrai installato tutti i teli.

11. Usando un righello come guida e una lama affilata, taglia la carta in eccesso dell'ultimo telo e nella parte superiore e inferiore di ogni telo.

12. Un ultimo passaggio importante è quello di lisciare saldamente l'intera carta da parati utilizzando il panno in microfibra, questo rimuove eventuali tracce d'aria rimanenti e aiuta la carta ad aderire alla parete. **Ripeti questo passaggio una settimana dopo l'installazione.**

Lascia asciugare a temperatura ambiente, assicurandoti che la stanza sia ben areata. Se sulla parete dove hai appena posato la carta da parati c'è una fonte di calore come un termosifone, abbassa la temperatura o spegnilo per le prime 24 ore di asciugatura: questo ridurrà le possibilità che si creino increspature o che la carta da parati si restringa. La carta potrebbe anche emanare un leggero odore, ma sparirà in un paio di giorni.

A questo punto, fai un passo indietro e ammira la tua nuova carta da parati!



Español

Guía de instalación

Papel Pintado Autoadhesivo

Guía de instalación

Tómate un momento y lee esta guía antes de comenzar a colocar el mural que has elegido, eso te ayudará a instalarlo correctamente. Si tienes dudas sobre algunos pasos, contacta con nuestro equipo de atención al cliente que estará encantado de ayudarte.

Consejos para una instalación correcta

- Maneja el mural con cuidado, ya que el material adhesivo puede estirarse si se tira demasiado fuerte durante la colocación. Sin embargo, esta capacidad de estiramiento puede ser útil si se necesita instalar el mural en paredes particularmente irregulares.
- Una vez retirada la película adhesiva, el mural queda muy flexible, así que ten cuidado de no doblarlo sobre sí mismo y pegarlo, ya que esto puede afectar la eficacia del adhesivo. Si esto pasa, separa los lados que se han unido con mucho cuidado asegurándote de no tirar y estirar demasiado el material.
- El mural suele enrollarse después de ser puesto en nuestros embalajes en forma de tubos, por lo que es importante desenrollar las tiras y dejarlas sueltas durante 24 horas para que se aplanen mientras se acostumbran a la temperatura de la estancia. Si no haces esto, la instalación será más difícil.
- Asegúrate de que la cuchilla que utilizarás para cortar el mural esté muy afilada, ya que las cuchillas desafiladas pueden romper el papel. Cambia la cuchilla cada 2 m para reducir el riesgo de rotura.
- Recomendamos que la instalación del papel pintado autoadhesivo sea realizada por dos personas.

Preparación general

Asegúrate de que la pared sea lisa, limpia y seca en profundidad. La superficie debe estar libre de la eventual capa decorada del antiguo papel pintado, y de elementos contaminantes como suciedad, polvo, grasa, moho o manchas de tinta, porque el proceso de adhesión del mural puede ser comprometido.

1. Quita clavos / tornillos y rellena las grietas potenciales.
2. Apaga la fuente de alimentación eléctrica y quita las tapas de los enchufes/interruptores.
3. Alisa la pared utilizando el papel de lija sobre las áreas rugosas.
4. Usa una esponja para limpiar las superficies con agua tibia y jabón neutro, y deja que las paredes se sequen durante un mínimo de 24 horas.
5. Pinta la pared con un color claro y uniforme para evitar que se noten manchas de patrones y colores oscuros a través del mural.

Importante: Antes de proceder con la colocación, deja que el mural se acostumbre a la temperatura de la estancia durante al menos 24 horas. Para hacer esto, saca el mural del embalaje y desenrollalo un poco, esto también ayudará a evitar que se enrolle.

Pintura de emulsión: Si has pintado tus paredes recientemente, asegúrate de que hayan pasado al menos 4 semanas antes de colocar el mural: si necesitas aclaraciones por favor verifica las instrucciones del productor de la pintura. Además, si tu pintura cuenta con una capa lavable, cubre la superficie con un imprimador de alcohol polivinílico (PVA) o con una pintura de emulsión normal y déjala secar antes de continuar con la instalación.

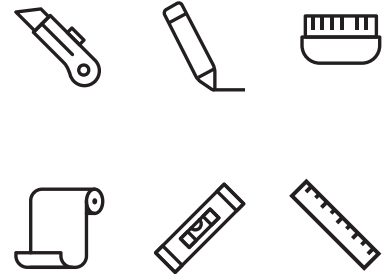
Papel revestimiento: Puedes instalar el papel pintado autoadhesivo sobre un papel de revestimiento, pero esto afectará la removibilidad del papel.

Superficie porosa (enlucido, enfoscado): Asegúrate de que el enlucido viejo sea estable y libre de moho, o asegúrate de que el nuevo enlucido sea seco en profundidad. Luego pasa la superficie con un imprimador de alcohol polivinílico (PVA) o con un pegamento diluido y deja que se seque completamente antes de proceder con la instalación. Si usas la pintura, asegúrate de que hayan pasado al menos 4 semanas antes de colocar el mural.

Superficie no porosa (vidrio, pintura brillante): limpia la pared con un paño. No se requieren más preparativos.

Herramientas

- Regla
- Cúter (Stanley / para trabajos de artesanía)
- Metro
- Lápiz
- Un paño de microfibra
- Plomada / Nivel
- Herramienta de plástico para alisar (con borde de fieltro) o una regla envuelta en un paño suave



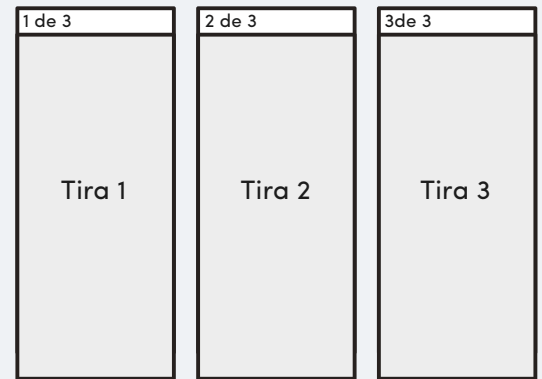
Ordena el mural

1. Desenrolla el mural y separa las tiras. Colócalas en orden en el piso, de izquierda a derecha, siguiendo los números que se encuentran en la parte posterior de cada tira. Estos números están siempre en la parte superior de cada tira y definen la orientación de tu mural, lo que es particularmente útil para diseños abstractos.

Atención: si has pedido más de un mural, los productos se pueden encontrar en el mismo rollo.

2. Coloca las tiras una al lado de la otra para verificar que la imagen corresponda antes de continuar con la colocación. **Si notas cualquier incongruencia en la impresión, no instales el producto.** Nuestro servicio de atención al cliente puede ayudarte en caso de problemas. Bajo ninguna circunstancia podemos reembolsar los costos de instalación de terceros.

Por ejemplo



Esta es la capa trasera del papel

Coloca la primera tira

Importante: Coloca el mural de izquierda a derecha, usando una regla y una plomada o un nivel para marcar el ancho de las tiras en la pared: esto te dará una guía cuando vayas a colocar la primera tira y hará que la tira se quede recta. Asegúrate de que la primera tira esté colocada recta, ya que eso es fundamental para una instalación exitosa del mural.

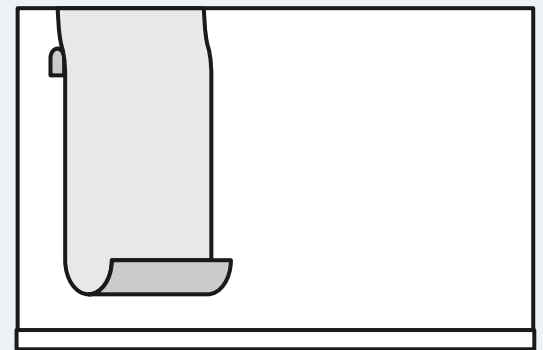
Atención: Es posible que tu pared no sea perfectamente rectilínea, por lo que seguir su forma podría resultar en una instalación incorrecta. Tómate tu tiempo para entender cómo proceder. Si la primera tira no cubre una sección de la pared plana y sin obstáculos (por ej. marcos / ventanas), puedes proceder con la colocación de derecha a izquierda, siguiendo el orden de disposición de tu mural.

3. Con la ayuda de alguien, despega aproximadamente un tercio de la capa trasera de la primera tira y coloca el borde superior derecho a lo largo de la línea que has marcado con la plomada.

4. Una vez que la primera tira queda recta y estés satisfecho, usa la herramienta de plástico para alisar o algo similar para aplicar una ligera presión hacia abajo y hacia afuera del papel, comenzando desde el centro. Ten cuidado de no crear arrugas en el papel alisándolo demasiado rápido o con demasiada fuerza. Lijar el mural hacia afuera en direcciones diagonales elimina el aire atrapado debajo del papel.

5. Si es necesario cambiar la posición de la tira, puedes despegarla varias veces y volver a pegarla hasta que quede recta.

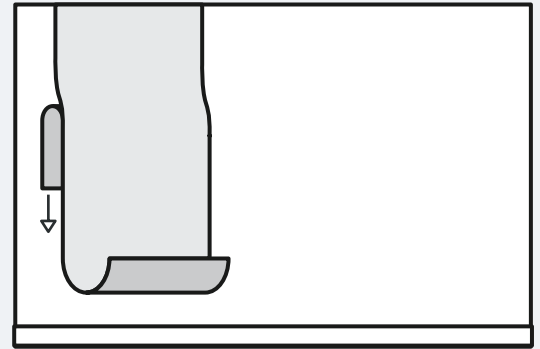
Importante: Quitar el mural lentamente y con cuidado reducirá en gran medida la posibilidad de dañar o estirar el material.



Retira la película trasera

6. Continúa tirando la película trasera hacia abajo para que el adhesivo se adhiera a la pared, alisando el mural. Presta especial atención y asegúrate de que los bordes se adhieran bien a la pared.

7. Repite la operación hasta que la tira esté completamente instalada.

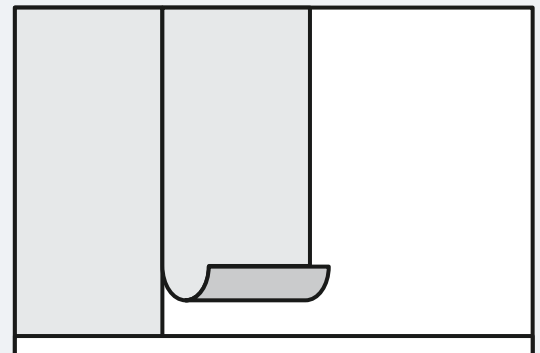


Junta las tiras

Atención: Si debes colocar más tiras, coloca las tiras una al lado de la otra juntando los bordes (no hay superposición).

8. Retira aproximadamente un tercio de la película trasera para asegurarte de que el adhesivo se adhiera al muro y, con la ayuda de una segunda persona, haz coincidir visualmente la imagen a lo largo de la pared. Cuando estés satisfecho, junta las tiras con firmeza para que las costuras no sean visibles. Elimina las burbujas de aire alisando la superficie nuevamente con una herramienta alisadora o un paño suave.

9. Continúa retirando la película trasera y alisando el mural hasta que la tira esté completamente instalada.



Repite la operación para completar la instalación

10. Continúa colocando cada tira sucesiva utilizando el método descrito anteriormente hasta que coloques todas las tiras.

11. Con una regla como guía y una cuchilla afilada, corta el exceso de papel de la última tira y en la parte superior e inferior de cada tira.

12. Un último paso importante es alisar firmemente todo el mural con el paño de microfibra. Esto elimina cualquier burbuja de aire y ayuda a que el papel se adhiera a la pared. **Repite este paso una semana después de la instalación.**

Deja que el papel pintado se seque a temperatura ambiente, asegurándote de que haya suficiente ventilación en la estancia. Si en la pared donde acabas de colocar el mural hay una fuente de calor como un radiador, baja la temperatura o apágalo durante las primeras 24 horas de secado: esto reducirá las posibilidades de que se creen arrugas. El papel también puede tener un ligero olor, pero desaparecerá en un par de días.

¡Ahora puedes retroceder un paso y admirar tu nuevo mural!

